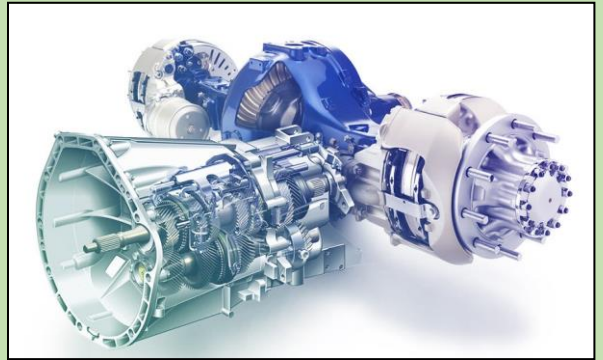
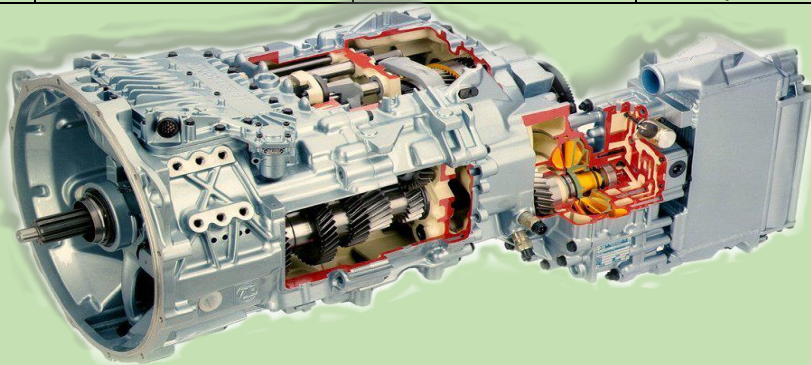


Агрегатика Сургут



Прайс лист на ремонт агрегатов и узлов трансмиссии
в городе Сургут

№ п/п	Производитель	Модель	Стоимость дефектовки	Стоимость ремонта (включает в себя стоимость дефектовки)	Время на ремонт (часов при наличии всех запчастей)
-------	---------------	--------	----------------------	--	--



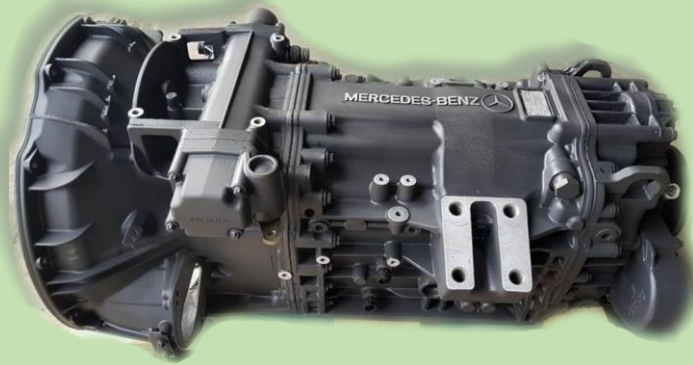
	ZF Friedrichshafen	16s151	11 500,00	30 000,00	8
	ZF Friedrichshafen	16s1820	11 500,00	30 000,00	8
	ZF Friedrichshafen	9s1310	11 500,00	30 000,00	8
	ZF Friedrichshafen	16s1650	11 500,00	30 000,00	8
	ZF Friedrichshafen	16s181	11 500,00	30 000,00	8
	ZF Friedrichshafen	16s1821 TO	11 500,00	30 000,00	8
	ZF Friedrichshafen	16s1822 TO	11 500,00	30 000,00	8
	ZF Friedrichshafen	16s1825 TO	11 500,00	30 000,00	8
	ZF Friedrichshafen	16s1920 TD	11 500,00	30 000,00	8
	ZF Friedrichshafen	16s1930	11 500,00	30 000,00	8
	ZF Friedrichshafen	6s700	11 500,00	30 000,00	8
	ZF Friedrichshafen	6s1000 TO	11 500,00	30 000,00	8
	ZF Friedrichshafen	6s850 TO	11 500,00	30 000,00	8
	ZF Friedrichshafen	16s2220 TD	11 500,00	30 000,00	8
	ZF Friedrichshafen	16s2221 TD	11 500,00	30 000,00	8
	ZF Friedrichshafen	16s2030	11 500,00	30 000,00	8
	ZF Friedrichshafen	16S221 Ecosplit 3	15 100,00	32 150,00	8
	ZF Friedrichshafen	16s2230 TD Ecosplit 4	15 100,00	32 150,00	8
	ZF Friedrichshafen	16S221 IT	14 500,00	31 200,00	8
	ZF Friedrichshafen	16s251 WSK	14 500,00	31 200,00	8
	ZF Friedrichshafen	6s1600 IT	15 500,00	34 000,00	8
	ZF Friedrichshafen	S5-42	15 500,00	34 600,00	8
	ZF Friedrichshafen	Другие модели	От 11 500,00	От 30 000,00	От 8 до 16



	VOLVO	VT2009B	12 000,00	36 500,00	8
	VOLVO	SR1400	12 000,00	36 500,00	8
	VOLVO	VT2014	12 000,00	36 500,00	8
	VOLVO	VT2514	12 000,00	36 500,00	8
	VOLVO	VT2214	12 000,00	36 500,00	8
	VOLVO	VT2514B	12 000,00	36 500,00	8
	VOLVO	R51	12 000,00	36 500,00	8
	VOLVO	R1400	12 000,00	36 500,00	8
	VOLVO	AT2412D	12 000,00	36 500,00	8
	VOLVO	ATO3112D	12 000,00	36 500,00	8
	VOLVO	VT2514(OD)	12 000,00	36 500,00	8
	VOLVO	4106 A/B (T600A/B)	12 000,00	36 500,00	8
	VOLVO	Другие модели	От 12 000,00	От 35 000,00	8



	EATON FULLER	RTO-1157DL SERIES	15 000,00	45 000,00	9,5
	EATON FULLER	RTO-11607L SERIES	15 000,00	45 000,00	9,5
	EATON FULLER	RT-11608 SERIES	15 000,00	45 000,00	9,5
	EATON FULLER	RTOF-14608LL	15 000,00	45 000,00	9,5
	EATON FULLER	RTO-11109B-ATR	15 000,00	45 000,00	9,5
	EATON FULLER	TSO-11612	15 000,00	45 000,00	9,5
	EATON FULLER	FOM-16D313E-LEP	15 000,00	45 000,00	9,5
	EATON FULLER	RTL0M-16913L-DM3	15 000,00	45 000,00	9,5
	EATON FULLER	RT-11615	15 000,00	45 000,00	9,5
	EATON FULLER	RTX-12515	15 000,00	45 000,00	9,5
	EATON FULLER	RTL0-11118A-MT	15 000,00	45 000,00	9,5
	EATON FULLER	Другие модели	15 000,00	45 000,00	9,5



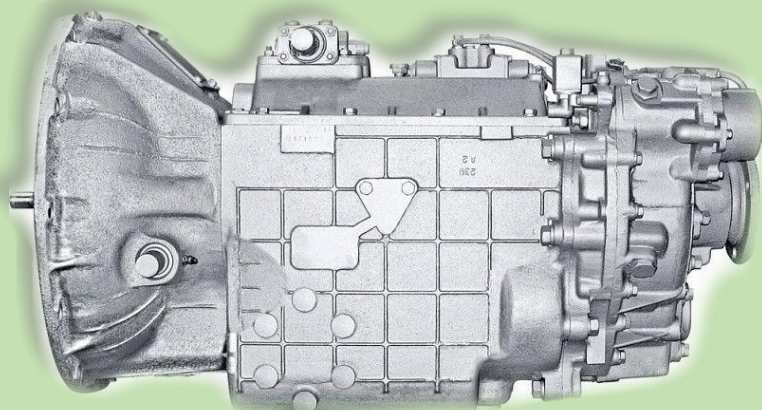
КПП MERCEDES	GO210-8/11,8-1,00	14 500,00	35 000,00	9
КПП MERCEDES	G141-9	14 500,00	35 000,00	9
КПП MERCEDES	G330-12 KLA (R.11,64-0,78)	14 500,00	35 000,00	9
КПП MERCEDES	GV4/65-6/12,0	14 500,00	35 000,00	9
КПП MERCEDES	G180-16/11,9 EPS	14 500,00	35 000,00	9
КПП MERCEDES	G231-16/17,03-1,00	14 500,00	35 000,00	9
КПП MERCEDES	G241-16/17,03-1,00	14 500,00	35 000,00	9
КПП MERCEDES	Другие модели	14 500,00	От 35 000,00	9



КПП SCANIA	G 760	12 500,00	30 000,00	8
КПП SCANIA	GRE 860	12 500,00	30 000,00	8
КПП SCANIA	GRS 900 Opticruise	12 500,00	30 000,00	8
КПП SCANIA	GR905R	12 500,00	30 000,00	8
КПП SCANIA	GRSO 900	12 500,00	30 000,00	8
КПП SCANIA	GRSO 900R	12 500,00	30 000,00	8
КПП SCANIA	G 770	12 500,00	30 000,00	8
КПП SCANIA	Другие модели	12 500,00	От 30 000,00	8



КАМАЗ	КПП 14	10 000,00	25 000,00	8
КАМАЗ	КПП 142	10 000,00	25 000,00	8
КАМАЗ	КПП 15	10 000,00	25 000,00	8
КАМАЗ	КПП 152	10 000,00	25 000,00	8
КАМАЗ	КПП 142.1700025	10 000,00	25 000,00	8
КАМАЗ	КПП 152.1700156	10 000,00	25 000,00	8
КАМАЗ	КПП 152 с делителем	10 000,00	25 000,00	8
КАМАЗ	Другие модели	10 000,00	25 000,00	8



ЯМЗ	КПП ЯМЗ-236	10 000,00	25 000,00	8
ЯМЗ	КПП ЯМЗ-0905	10 000,00	25 000,00	8
ЯМЗ	КПП ЯМЗ-2381	10 000,00	25 000,00	8
ЯМЗ	КПП ЯМЗ-239	10 000,00	25 000,00	8
ЯМЗ	КПП ЯМЗ-330	10 000,00	25 000,00	8
ЯМЗ	Другие модели	От 10 000,00	От 25 000,00	8

Демонтаж/монтаж КПП	Без делителя и замедлителя	15 000,00	10
Демонтаж/монтаж КПП	С делителем и замедлителем	20 000,00	16
Демонтаж/монтаж и ремонт КПП в нашем сервисе предоставляет БОНУС	Замена сцепления БЕСПЛАТНО	0,0	0,0

- Так же производим ремонт раздаточных коробок и редукторов коммерческих транспортных средств.
- Заключаем договора на постоянное сотрудничество с юридическими лицами.
- Гарантия на запасные части и работы предоставляется.

Контакты для связи:

E-mail: stjtrack@mail.ru

Телефоны для связи:

- +7 922 793 54 01
- +7 (3462) 38-39-58